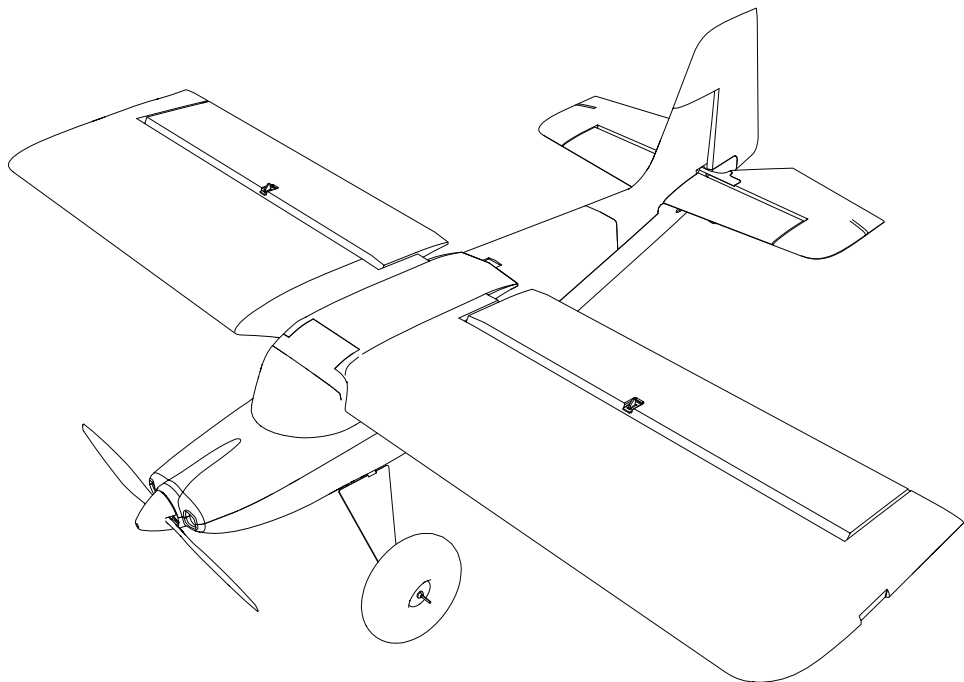


E-flite[®]
ADVANCING ELECTRIC FLIGHT

UMX[™] Timber[®] X



Scan the QR code and select the Manuals and Support quick links from the product page for the most up-to-date manual information.

Scannen Sie den QR-Code und wählen Sie auf der Produktseite die Quicklinks Handbücher und Unterstützung, um die aktuellsten Informationen zu Handbüchern.

Scannez le code QR et sélectionnez les liens rapides Manuals and Support sur la page du produit pour obtenir les informations les plus récentes sur le manuel.

Scannerizzare il codice QR e selezionare i Link veloci Manuali e Supporto dalla pagina del prodotto per le informazioni manuali più aggiornate.



EFLU7950

Instruction Manual
Bedienungsanleitung
Manuel d'utilisation
Manuale di Istruzioni

HORIZON[®]
H O B B Y

AVVISO

Tutte le istruzioni, le garanzie e altri documenti pertinenti sono soggetti a modifiche a totale discrezione di Horizon Hobby, LLC. Per una documentazione aggiornata sul prodotto, visitare il sito www.horizonhobby.com o towerhobbies.com e fare clic sulla sezione Support del prodotto.

CONVENZIONI TERMINOLOGICHE

I seguenti termini vengono utilizzati in tutta la documentazione relativa al prodotto per indicare il livello di eventuali danni connessi all'utilizzo di questo prodotto:

AVVERTENZA: indica procedure che, se non debitamente seguite, determinano la probabilità di danni alle cose, danni collaterali e gravi lesioni alle persone OPPURE una probabilità elevata di lesioni superficiali alle persone.

ATTENZIONE: indica procedure che, se non debitamente seguite, determinano la probabilità di danni alle cose E la possibilità di gravi lesioni alle persone.

AVVISO: indica procedure che, se non debitamente seguite, possono determinare la possibilità di danni alle cose E la possibilità minima o nulla di lesioni alle persone.



AVVERTENZA: leggere PER INTERO il manuale di istruzioni per acquisire dimestichezza con le caratteristiche del prodotto prima di metterlo in funzione. Un uso improprio del prodotto può causare danni al prodotto stesso o ai beni personali e provocare gravi lesioni alle persone.

Questo è un prodotto sofisticato per appassionati di modellismo. Deve essere utilizzato in modo attento e responsabile e richiede alcune conoscenze basilari di meccanica. L'uso improprio o irresponsabile di questo prodotto potrebbe causare lesioni alle persone o danni al prodotto stesso o ad altre cose. Questo prodotto non deve essere utilizzato dai bambini senza la diretta supervisione di un adulto. Non utilizzare componenti incompatibili o modificare il prodotto in maniera diversa da quanto riportato nelle istruzioni fornite da Horizon Hobby, LLC. Il presente manuale contiene le istruzioni per la sicurezza, l'uso e la manutenzione del prodotto. È fondamentale leggere e seguire tutte le istruzioni e le avvertenze riportate nel manuale prima di montare, impostare o usare il prodotto per poterlo utilizzare correttamente ed evitare di causare danni alle cose o gravi lesioni alle persone.

14+ ETÀ CONSIGLIATA: almeno 14 anni. Questo non è un giocattolo.

Precauzioni e avvertenze sulla sicurezza

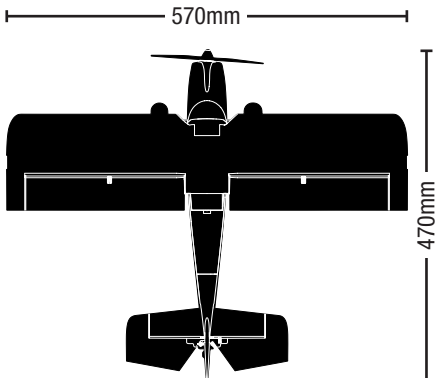
L'utente di questo prodotto è l'unico responsabile del corretto utilizzo del medesimo in modo tale da non risultare pericoloso per sé stesso e gli altri e da non danneggiare il prodotto stesso o i beni altrui.

- Mantenere sempre la distanza di sicurezza in tutte le direzioni attorno al modello per evitare collisioni o danni. Questo modello è controllato da un segnale radio soggetto a interferenze provenienti da diverse sorgenti non controllabili dall'utilizzatore. Tali interferenze possono provocare perdite momentanee di controllo.
- Utilizzare sempre il modello in spazi liberi da veicoli, traffico e persone.
- Seguire sempre scrupolosamente le istruzioni e le avvertenze sia per il modello che per tutti gli accessori (caricabatteria, pacchi batteria ricaricabili, ecc.).
- Tenere sempre le sostanze chimiche, le parti piccole e i componenti elettrici fuori dalla portata dei bambini.
- Evitare sempre il contatto con l'acqua di tutte le apparecchiature che non sono state appositamente progettate a tale scopo. L'umidità danneggia i componenti elettronici.
- Non mettere in bocca le parti del modello. Potrebbe essere pericoloso e persino mortale.
- Non utilizzare il modello se le batterie della trasmittente sono poco cariche.
- Tenere sempre il velivolo in vista e sotto controllo.
- Usare sempre batterie completamente cariche.
- Tenere sempre la trasmittente accesa quando il velivolo viene alimentato.
- Rimuovere sempre le batterie prima dello smontaggio.
- Tenere sempre pulite le parti mobili.
- Tenere sempre i componenti asciutti.
- Lasciare sempre che i componenti si raffreddino dopo l'uso prima di toccarli.
- Rimuovere sempre le batterie dopo l'uso.
- Accertarsi sempre che il failsafe sia impostato correttamente prima del volo.
- Non utilizzare mai velivoli con cablaggi danneggiati.
- Non toccare mai le parti in movimento.



ATTENZIONE AI PRODOTTI CONTRAFFATTI: se è necessario sostituire la ricevente Spektrum in dotazione con uno dei prodotti Horizon Hobby, si raccomanda di acquistare sempre da Horizon Hobby, LLC o da un suo rivenditore autorizzato per essere certi dell'autenticità e della qualità del prodotto Spektrum. Horizon Hobby, LLC nega ogni assistenza tecnica e garanzia a titolo esemplificativo, ma non esaustivo in merito alla compatibilità e alle prestazioni di prodotti contraffatti o dichiarati compatibili con la tecnologia DSM o Spektrum.

Elementi inclusi / consigliati

		BNF BASIC
Motore: Spektrum™ Brushless Outrunner, 1208–1900Kv, 10 poli (SPMXAM1208)	Installato	 <p style="text-align: center;">570mm</p> <p style="text-align: right;">470mm</p>
Servo: Spektrum™ 2,9 g, lineare, corsa lunga (4) (SPMSH2040L)	Installato	
Ricevitore/ESC: Spektrum™ Ricevitore/ESC (SPMA3188)	Installato	
Batteria consigliata: Spektrum™ 300 mAh 3S 11,1 V 30C; JST-RCY LiPo (SPMX3003SJ30)	Richiesto	
Carica batterie consigliato: Spektrum™ S155 G2 1x55W AC caricabatterie Smart (SPMXC2050) con adattatore da IC3 a JST-RCY (SPMXCA310)	Richiesto	
Trasmittente consigliata: piena portata, 2,4 GHz con tecnologia Spektrum™ DSM2®/DSMX® con mix programmabili e dual rate regolabili	Richiesto	<p>Senza batteria: 137g Con la batteria 3S 300mAh: 168g</p>

Indice

Precauzioni e avvertenze sulla sicurezza.....	51	Impostazione originale delle squadrette	59
Elementi inclusi / consigliati.....	52	Consigli per il volo e riparazioni.....	69
Failsafe e suggerimenti generali per Binding BNF.....	52	Elenco di controllo dopo il volo.....	59
Spegnimento per bassa tensione (LVC).....	53	Manutenzione del gruppo propulsore	60
Binding del trasmettitore e del ricevitore.....	53	Installazione galleggianti (opzionale).....	61
Impostazione Trasmittente	54	Guida alla risoluzione dei problemi del sistema AS3X	62
Dual Rate / Expo	54	Guida alla risoluzione dei problemi.....	62–63
Tecnologia SAFE Select.....	55	Pezzi di ricambio.....	64
Configurazione avanzata	55	Parti consigliati	64
Armare il ricevitore/ESC, installazione batteria e baricentro	56	Pezzi opzionali e accessori.....	64
Direzione superficie di controllo	57	Garanzia	65
Verifica della direzione dei controlli AS3X BNF.....	58	Garanzia e Assistenza - Informazioni per i contatti	66
Centraggio dei comandi	58	Dichiarazione di conformità per l'Unione europea.....	66

Failsafe e suggerimenti generali per Binding BNF

- Il ricevitore incluso è stato programmato specificamente per questo aeromodello. In caso di sostituzione del ricevitore, consultare il manuale del ricevitore per impostarlo correttamente.
- Tenersi a distanza da grandi oggetti metallici durante la connessione.
- Non puntare l'antenna della trasmittente direttamente al ricevitore durante la connessione.
- Il LED arancione sul ricevitore inizia a lampeggiare rapidamente quando il ricevitore entra in modalità di binding.
- Una volta collegato, il ricevitore mantiene le impostazioni di binding per la trasmittente a cui è stato associato fino a quando non si esegue nuovamente il binding.
- Se il ricevitore perde la comunicazione con la trasmittente, il failsafe si attiva. Il failsafe sposta il canale del gas in posizione di gas basso. Le tracce di beccheggio e rollio funzionano in movimento per stabilizzare attivamente l'aereo in una virata verso il basso.
- In caso di problemi, consultare la guida alla risoluzione dei problemi o, se necessario, contattare il servizio di assistenza di Horizon Hobby.

Spegnimento per bassa tensione (LVC)

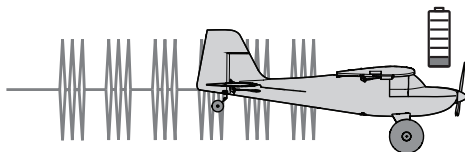
Se si scarica una batteria LiPo al di sotto di 3 V per cella, in seguito non riuscirà più a mantenere la carica. Per proteggere la batteria di bordo dalla sovrascarica questo modello adotta il sistema LVC che toglie alimentazione al motore qualora la tensione della batteria scendesse troppo. Considerando che una parte dell'energia contenuta nella batteria serve ad alimentare il sistema di controllo del modello.

Quando il regime del motore scende e sale velocemente vuol dire che il sistema LVC avvisa che la tensione della batteria è scesa sotto il livello minimo, quindi bisogna atterrare nel modo più rapido e sicuro possibile.

Scollegare sempre e togliere le batterie LiPo dall'aereo dopo ogni volo. Prima di riporle bisogna caricarle a metà, verificando che ogni cella non scenda sotto i 3V. Se non si scolle-gano le batterie LiPo dal regolatore, si scaricano lentamente fino alla scarica completa, danneggiandosi.

Per i primi voli impostare il timer del trasmettitore o di un altro contatempo, a 5 minuti. Nei voli successivi si aumenterà o diminuirà questo tempo basandosi su quanto rilevato nei primi voli del modello.

AVVISO: continuare a volare dopo l'avviso LVC potrebbe danneggiare le batterie.



Binding del trasmettitore e del ricevitore

Il binding è il processo di programmazione del ricevitore dell'unità di controllo per il riconoscimento del codice GUID (Globally Unique Identifier) di una particolare trasmittente. Per un corretto funzionamento si dovrà effettuare il 'binding' dell'aereo selezionato con tecnologia Spektrum DSM2/DSMX al trasmettitore.

Qualsiasi trasmettitore DSM2/DSMX Spektrum può connettersi con il ricevitore DSM2/DSMX.

✓	Procedura di connessione (binding)
	1. Fare riferimento alle istruzioni del trasmettitore riguardo alla connessione (binding).
	2. Verificare che la batteria di bordo sia scollegata.
	3. Spegnere il trasmettitore.
	4. Posizionare l'aeromodello su una superficie piana e al riparo dal vento.
	5. Collegare la batteria a bordo dell'aereo. Il LED del ricevitore inizia a lampeggiare rapidamente (normalmente dopo 5 secondi).
	6. Accertarsi che i comandi del trasmettitore siano centrati a parte quello del motore che deve essere completamente in basso (al minimo) come pure il suo trim.
	7. Mettere il trasmettitore in modalità connessione (binding). Fare riferimento alle sue istruzioni.
	8. Dopo 5-10 secondi il LED di stato del ricevitore diventa fisso, indicando che il ricevitore è connesso al trasmettitore. Se il LED non dovesse diventare fisso, fare riferimento alla Guida per la risoluzione dei problemi in fondo a questo manuale.

Per i voli successivi bisogna accendere il trasmettitore 5 secondi prima di connettere la batteria di volo.

Impostazione Trasmittente

Per ottenere le migliori prestazioni di volo, consigliamo di utilizzare una trasmittente DSM2/DSMX Dual Rate. Prima di eseguire la connessione, assicurarsi di iniziare con un modello ACRO vuoto sulla propria trasmittente.

IMPORTANTE: dopo avere impostato il modello, ripetere sempre il collegamento tra trasmittente e ricevitore per impostare le posizioni failsafe desiderate.

Programmare la trasmittente

1. Iniziare con un nuovo modello ACRO.
2. Impostare il tipo di aeromodello: Ala > 1Ail 1Flap, Coda > Normale
3. Lasciare invariate tutte le impostazioni.

L'interruttore dell'ingranaggio (canale 5) controlla la modalità SAFE.

- Posizione interruttore 0 = Modalità SAFE
- Posizione interruttore 1 = Modalità AS3X

Impostazione trasmittente digitale Serie DX, Serie NX, Serie IX

Iniziare la programmazione della trasmittente con una memoria vuota di un modello ACRO (eseguire un reset), quindi dare il nome al modello.	
Inversione di corsa	Tutto nella norma
Dual Rates (riduttori di corsa)	HIGH 100%
	LOW 70%
Esponenziale (rateo alto)	10% su alettoni, equilibratore e timone
Corsa del servo	100%
Timer	5 minuti
Taglio gas impostato a	-100%

Allarmi di telemetria

Rx V / Rx V min	4.2V
Smart ESC / Allarme bassa tensione	3.4V
Batteria smart / avvio V min	4.0V

Dual Rate / Esponenziale

Le impostazioni qui mostrate sono le impostazioni iniziali consigliate. Regolare secondo le preferenze individuali dopo il primo volo.

AVVISO: non impostare la regolazione della corsa della trasmittente ad un valore superiore a 100%.

Se la REGOLAZIONE DELLA CORSA è impostata oltre il 100%, non garantirà un maggior controllo del movimento, ma sovraccaricherà il servocomando danneggiandolo.

È normale che i servocomandi lineari emettano rumori forti. Il rumore non è segno di servocomando difettoso.

CONSIGLIO: per il primo volo, far volare il modello a bassa quota.

CONSIGLIO: quando non si usa la funzione flaperon, impostare i flap sempre in posizione 0, in quanto le posizioni 1 e 2 influiscono sul trim dell'equilibratore.

Tecnologia SAFE Select

Quando il sistema SAFE Select è attivato, le limitazioni di inclinazione e beccheggio impediscono un controllo eccessivo sul velivolo. Inoltre, rilasciando i comandi nel caso in cui si perda l'orientamento, il SAFE Select manterrà stabile l'aeromodello.

Per attivare il SAFE® Select, posizionare l'interruttore del canale Gear in posizione 0. Riportare l'interruttore Gear in posizione 1 per spegnere il SAFE Select e volare assistiti solo dalla tecnologia AS3X®.

In caso di disorientamento o se il velivolo si trova a un'altitudine problematica, spostare l'interruttore Gear in posizione 0 e rilasciare gli stick. Con l'alettone, l'elevatore e gli stick del timone nella posizione neutra, il SAFE Select manterrà automaticamente il velivolo in posizione dritta e livellata.

Disattivazione e attivazione di SAFE Select

Come impostazione predefinita, la funzione SAFE Select del velivolo UMX è attivata e assegnata all'interruttore del canale Gear (canale 5). Se non si desidera avere accesso al SAFE Select durante il volo, è possibile scegliere di disattivare la funzionalità SAFE Select. AS3X sarà ancora attivo quando il SAFE Select viene disattivato.

IMPORTANTE: Prima di tentare di disattivare o attivare il SAFE Select, assicurarsi che alettone, elevatore, timone, manetta e canali del carrello siano tutti sulla velocità elevata con la corsa impostata su 100%. Spegnere la ritenua della manetta se è programmata nella trasmittente.

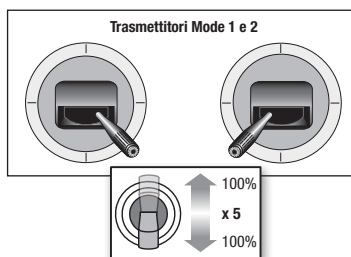
ATTENZIONE: Mantenere tutte le parti del corpo lontano dal rotore, dal tubo di aspirazione e di scarico e contenere l'aereo saldamente in caso di attivazione accidentale della manetta.

1. Accendere la trasmittente.
2. Accendere l'aeromodello.
3. Tenere entrambi gli stick della trasmittente rivolti verso il basso e verso l'interno e commutare l'interruttore del Carrello per 5 volte (1 commutazione = una corsa completa in su e giù). Le superfici di controllo dell'aeromodello si muoveranno, indicando che il SAFE Select è stato attivato o disattivato.

Ripetere nuovamente la procedura per riattivare o disattivare SAFE Select.

Trasmittitori DX4e, DX5e, DXe, e

L'interruttore Carrello su queste trasmittenti è l'interruttore FMODE e va commutato tra la posizione 0 e 2 quando si disattiva/attiva la funzione SAFE Select.



Configurazione avanzata

Lo UMX Timber X include la modalità opzionale flaperon. Questa viene attivata tramite il movimento di interruttore e stick della trasmittente.

Gli alettoni funzionano normalmente come da impostazione di fabbrica, rispondendo all'input degli alettoni dalla trasmittente.

Per controllare gli alettoni come dei flap, attivare l'opzione flaperon. Una volta attivata, usare il sistema flap nella trasmittente per comandare il movimento congiunto degli alettoni in basso, agendo quindi come flap.

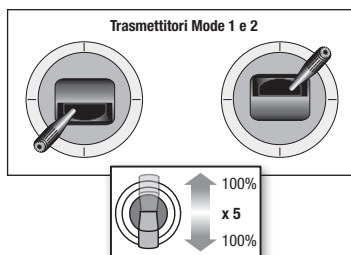
Gli alettoni possono muoversi congiuntamente anche verso l'alto, agendo come degli spoiler. I flaperon continuano a rispondere ai comandi degli alettoni per il controllo del rollio durante il movimento congiunto verso il basso o verso l'alto quando agiscono da flap/spoiler.

Attivare la funzione dei flaperon seguendo questa procedura:

1. Accendere la trasmittente.
2. Accendere il modello.
3. Tenere entrambi gli stick della trasmittente in angoli opposti per comandare manetta giù, timone a sinistra, equilibratore in basso e alettoni a destra.
4. Commutare per 5 volte l'interruttore del carrello (CH5) (1 commutazione = tutto su e tutto giù). Le superfici di controllo si muovono, poiché la commutazione

seleziona alternativamente le modalità AS3X e SAFE. L'equilibratore indicherà l'On/Off del sistema dei flaperon eseguendo 4 cicli completi.

5. Ripetere la procedura per attivare o disattivare la funzionalità dei flaperon.



Impostare FLAP SYSTEM:

SELECT SWITCH

POS 0:	0%	ELE: 0%
POS 1:	-50%	ELE: 4%
POS 2:	-100%	ELE: 12%

Armare il ricevitore/ESC, installazione batteria e baricentro

ATTENZIONE: tenere sempre le mani lontane dall'elica. Quando il motore è armato, l'elica si potrebbe avviare ad ogni minimo movimento dello stick motore.

Il ricevitore/ESC si arma anche dopo la connessione precedentemente descritta, ma quando si collega successivamente la batteria di bordo, è necessario osservare i passaggi seguenti.

AS3X

Il sistema AS3X® non si attiva finché lo stick del motore non supera il 25% per la prima volta. Quando è attivo, le superfici di controllo dell'aereo potrebbero muoversi rapidamente e rumorosamente. Questo è normale. La tecnologia AS3X resta attiva finché non si scollega la batteria di bordo.

1. Togliere il coperchio della batteria dalla fusoliera agendo sulla linguetta.
2. Installare la batteria di volo al centro dello scomparto. Accertarsi che la batteria sia fissata con la fascetta a strappo.
3. Collegare la batteria all'ESC facendo attenzione alla polarità. Tenere l'aereo immobile e al riparo dal vento per 5 secondi per consentire al sistema AS3X di inicializzarsi. Una serie di toni e il LED acceso fisso confermano che la connessione è avvenuta.

Le batterie 2S con connettore PH richiedono un cavo adattatore (SPMXCA327).

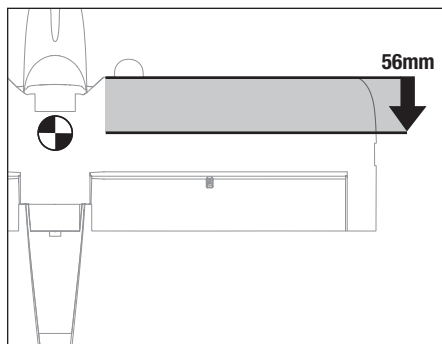
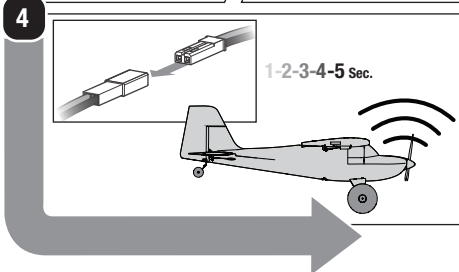
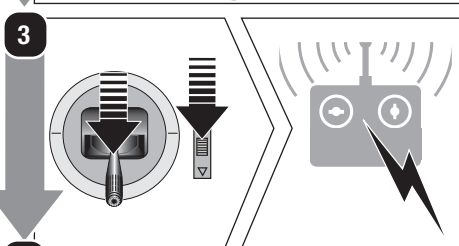
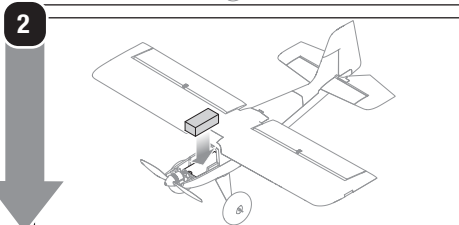
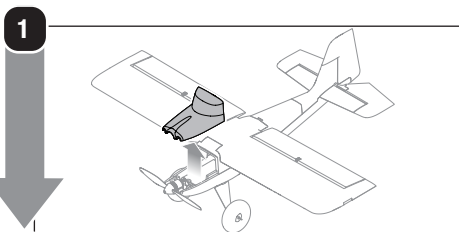
ATTENZIONE: quando non si vola, scollegare sempre la batteria LiPo dall'ESC per non alimentare il motore. L'ESC non ha un interruttore per armarlo e quindi risponde subito ad ogni comando del trasmettitore.

ATTENZIONE: quando non si usa l'aereo, scollegare sempre la batteria LiPo dall'impianto ricevente, per evitare la sua sovrascarica. Se queste batterie venissero scaricate al di sotto della loro tensione minima, si potrebbero danneggiare perdendo la capacità e rischiando di provocare un incendio quando si tentasse di caricarle.

Verifica del baricentro (CG)

La posizione del baricentro (CG) è a 56mm dietro il bordo di entrata alare.

AVVISO: installare la batteria e la capottina, ma non armare l'ESC durante la verifica del CG. Si corre altrimenti il rischio di incorrere in lesioni personali.



Direzione superficie di controllo

Accendere il trasmettitore e collegare la batteria. Usare il trasmettitore per far funzionare l'alettone e i comandi dell'elevatore. Visualizzare il velivolo dal retro quando si controlla le direzioni dei comandi.

AVVISO: completare il binding tra trasmettitore e ricevitore prima di eseguire questi test. Azionare i comandi sulla trasmettitore per accertarsi che le superfici di controllo si muovano correttamente e nella giusta direzione. Verificare che i leveraggi di cosa si muovano liberamente.

Alettoni

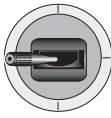
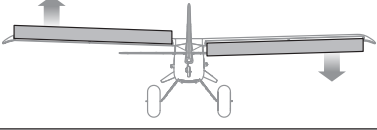
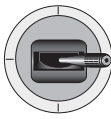
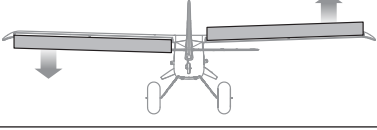

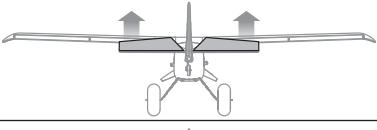

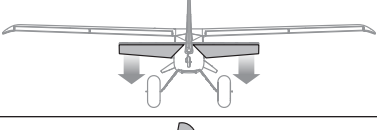
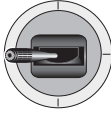
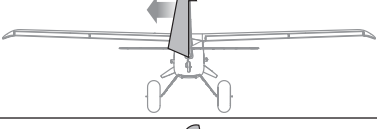
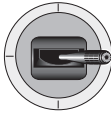
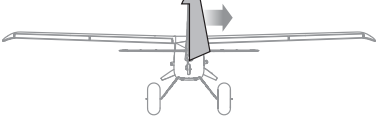
1. Muovere lo stick degli alettoni a sinistra. L'alettone di sinistra deve muoversi verso l'alto e quello di destra verso il basso, manovra che induce il velivolo a inclinarsi a sinistra.
2. Spostare lo stick dell'alettone a destra. L'alettone destro dovrebbe spostarsi verso l'alto e l'alettone sinistro verso il basso, causando l'inclinazione verso destra del velivolo.

Elevatori

3. Tirare verso di sé. Gli elevatori devono spostarsi verso l'alto, causando il beccheggio verso l'alto del velivolo.
4. Spingere lo stick dell'elevatore in avanti. Gli elevatori devono spostarsi verso il basso, causando il beccheggio verso il basso del velivolo.


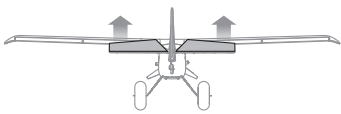
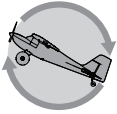


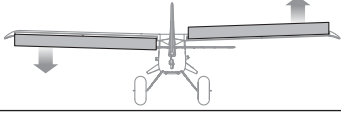
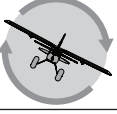
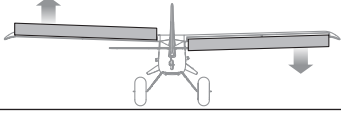
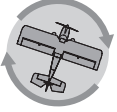
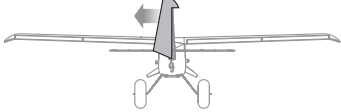

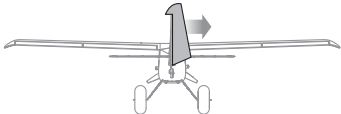
Timone

5. Spostare lo stick del timone a sinistra. Il timone deve spostarsi verso sinistra.
6. Spostare lo stick del timone a destra. Il timone deve spostarsi verso destra.

	Comando trasmettitore	Risposta delle superfici di controllo
Alettoni		
		
Elevatori		
		
Timone		
		

Verifica della direzione dei controlli AS3X BNF

Questo test serve per assicurarsi che il sistema di controllo AS3X funzioni correttamente. Il sistema AS3X dell'UMX Timber X è un sistema di stabilizzazione avanzato e il modello deve rimanere fermo durante l'inizializzazione.

		Movimento Aereo	Reazione AS3X
Elevator			
			
Aileron			
			
Rudder			
			

1. Attivare il sistema AS3X alzando lo stick del gas oltre il 25%.
2. Abbassare il comando motore completamente.
3. Muovere il modello come illustrato nella tabella per accertarsi che le superfici di controllo si muovano nella direzione indicata. Se le superfici di controllo non dovessero rispondere nel modo indicato, non fare volare il modello. Per maggiori informazioni consultare le istruzioni della ricevente.

Quando il sistema AS3X è attivo, le superfici di controllo dell'aereo potrebbero muoversi rapidamente. Questo è normale. La tecnologia AS3X rimane attiva finché la batteria viene scollegata.

Centraggio dei comandi

Prima di iniziare i voli, o nel caso di un incidente, accertarsi che le superfici di comando siano centrate.

Per ottenere ciò, regolare meccanicamente le barrette di comando. Non è corretto usare i sub trim del trasmettitore a questo scopo, per via dei limiti meccanici dei servi lineari.

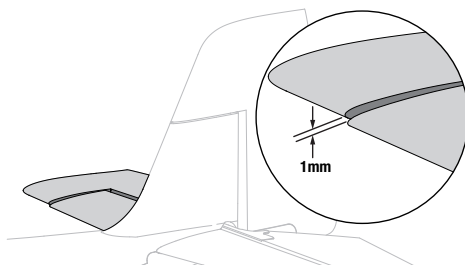
1. Verificare che le superfici di controllo siano centrate quando anche gli stick e i relativi trim sono centrati. I sub trim del trasmettitore devono essere a zero.
2. Rimuovere l'attacco a sfera dalla squadretta di controllo.
3. Regolare l'attacco a sfera in plastica avvitandolo o svitandolo, quindi rimontarlo sulla squadretta.

Centrare i controlli dopo i primi voli



Per avere le migliori prestazioni con il sistema AS3X è importante non fare troppe correzioni con i trim. Se fossero necessarie delle correzioni superiori ai 4 click del trim, allora bisogna riportare i trim a zero e regolare i comandi meccanicamente in modo che le superfici di comando restino nelle posizioni trovate con il trimmaggio in volo.

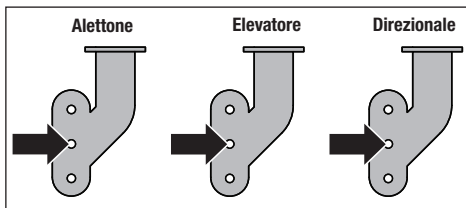
Misurare la posizione neutra dell'equilibratore al controbilanciamento dell'equilibratore a 1 mm sopra lo stabilizzatore orizzontale (elevator leggermente in basso, vedere l'immagine qui sotto). Questo varierà leggermente, a seconda della batteria scelta e delle preferenze per il CG.



Impostazione originale delle squadrette

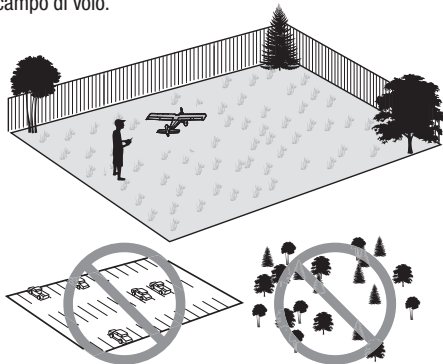
La figura mostra la posizione dei comandi adatta per una risposta più acrobatica. Questa posizione influisce sulla risposta dell'aereo.

ATTENZIONE: se le squadrette fossero collegate nel modo sbagliato rispetto al livello di abilità del pilota, si avrebbero delle risposte ai comandi inaspettate causando manovre incontrollabili e conseguente incidente.



Consigli per il volo e riparazioni

Noi consigliamo di far volare questo aereo all'esterno con vento calmo. Evitare sempre di volare in prossimità di edifici, alberi, linee elettriche e abitazioni. Bisogna fare attenzione a non volare in aree affollate, come parchi, cortili scolastici o campi di gioco. Conviene sempre informarsi sulle ordinanze e le leggi locali prima di scegliere un campo di volo.



Decollo

Posizionare l'aereo per il decollo (sempre controvento se ci si trova all'esterno). Impostare le corse nella posizione più ridotta e aumentare gradualmente il motore fino a 3/4 e mantenere la direzione con il timone. Tirare indietro l'elevatore per salire dolcemente e verificare i trimmaggi; una volta regolati i trim iniziare ad esplorare l'involuppo di volo dell'aereo.

Atterraggio

Atterrare col vento contrario. Ciò è molto importante per questo modello. Volare con il velivolo a circa 15cm o almeno dalla pista, utilizzando una piccola quantità di throttle per l'intero processo di discesa. Tenere il throttle attivo fino a quando l'aereo è pronto a toccar terra. Durante l'atterraggio, tenere il livello delle ali e l'aeroplano con il vento contrario. Abbassare leggermente il throttle

tirando dietro l'elevatore per far scendere l'aereo facendolo poggiare sulle tre ruote.

Ridurre sempre il motore in caso di incidente, per evitare di sovraccaricare il regolatore e il motore con rischio di danneggiarli in modo permanente.

L'aereo ha una protezione in caso di correnti troppo alte (OCP). Questa funzione protegge il regolatore (ESC) dal surriscaldamento e arresta il motore qualora lo stick del motore fosse troppo in alto e l'elica fosse bloccata. La funzione OCP si attiva solo quando lo stick del motore si trova oltre la metà corsa. Quando il motore viene fermato dall'OCP, per riavviarlo (dopo aver risolto il problema) basta portare lo stick del motore completamente in basso per riarmare l'ESC.

AVVISO: danni dovuti a incidente non sono coperti da garanzia.

Riparazioni

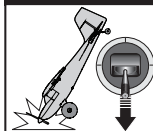
Per le riparazioni di questo aereo bisogna usare solo colla cianoacrilica (CA) compatibile con i materiali espansi o del nastro adesivo. Altri tipi di colle danneggiano irrimediabilmente i materiali con cui è fatto. Quando non è possibile riparare bisogna sostituire il pezzo danneggiato.

Lo si può ordinare servendosi del codice indicato nell'elenco che si trova nelle ultime pagine di questo manuale.

AVVISO: l'uso di acceleranti per le colle ciano (CA) compatibili con i materiali espansi, potrebbe danneggiare la vernice di questo aereo. Non toccare il modello finché l'accelerante non è completamente asciutto.

AVVISO: quando si termina di volare, non lasciare l'aereo sotto i raggi diretti del sole o dentro un'auto esposta al sole, altrimenti si potrebbe danneggiare l'espanso di cui è fatto l'aereo.

ATTENZIONE



Ridurre sempre il motore prima che l'elica tocchi il suolo.

Elenco di controllo dopo il volo

✓	
	1. Scollegare la batteria di volo dal controllo elettronico di velocità (ESC) (operazione obbligatoria per la sicurezza e la durata della batteria).
	2. Accendi il trasmettitore.
	3. Rimuovere la batteria di volo dall'aereo.

✓	
	4. Conservare la batteria di volo separatamente dal velivolo.
	5. Prendere nota delle condizioni di volo e dei risultati del piano di volo, quando si pianificano i voli futuri.

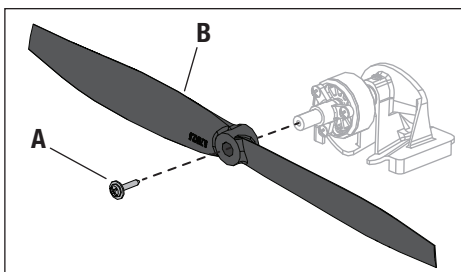
Manutenzione del gruppo propulsore

Smontaggio

⚠ ATTENZIONE: NON maneggiare l'elica se la batteria è collegata al regolatore. L'inosservanza di questa precauzione potrebbe causare lesioni personali.

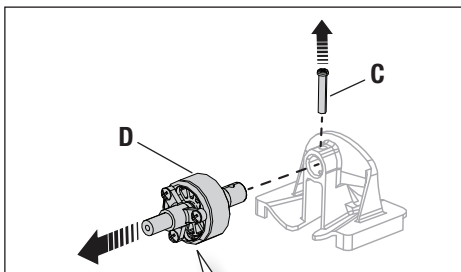
Elica

1. Usando un cacciavite a croce, rimuovere con attenzione la vite autofilettante 2 x 6 mm (A) e l'elica (B) dall'albero motore.



Motore

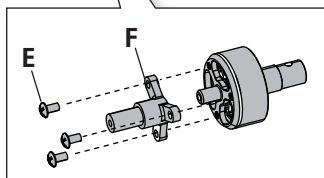
1. Rimuovere lo sportello dello scomparto batteria afferrandolo dalla parte anteriore e sollevandolo per estrarlo dalla fusoliera.
2. Scollegare il cavo del motore dal connettore dell'ESC/ della ricevente.
3. Con un cacciavite a croce, rimuovere la vite 2 x 12 mm (C) e il motore (D) dal supporto motore.
4. Rimuovere le 3 viti 1 x 3 mm (E) e l'adattatore dell'elica (F) dal motore. La calamita del motore può attrarre le viti al motore.



Montaggio

Montare nell'ordine inverso.

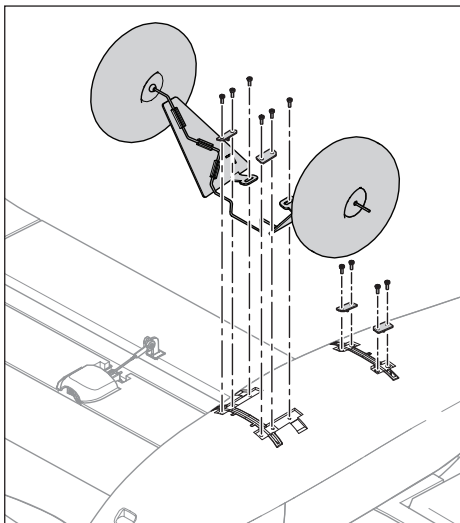
- Collegare il cavo del motore all'ESC/alla ricevente.
- Per funzionare correttamente, l'elica va montata con i numeri che ne indicano la misura (5,5 x 2,5) rivolti in avanti.
- Accertarsi che l'adattatore dell'elica e il supporto motore siano collegati correttamente al motore.



Installazione galleggianti (opzionale)

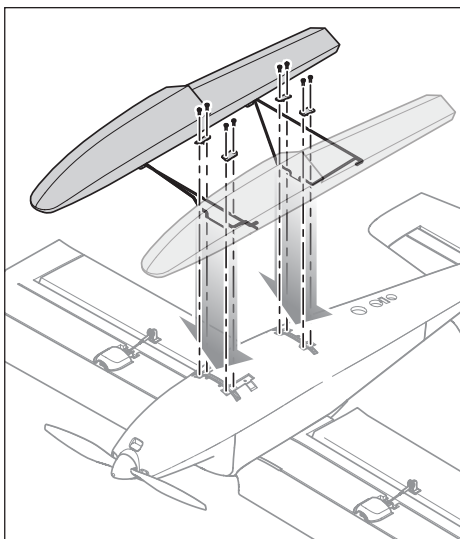
Rimozione carrello d'atterraggio

1. Capovolgere con attenzione il modello. Non fare pressione sul timone.
2. Usare un cacciavite a croce per rimuovere le quattro viti autofilettanti da 2 x 8 mm e le 2 piastre che fissano il carrello di atterraggio.
3. Rimuovere le altre quattro viti autofilettanti da 2 x 8 mm e le 2 piastre che fissano il supporto galleggiante posteriore. Conservare tutte le viti e le piastre per l'installazione del galleggiante.
4. Rimuovere il carrello d'atterraggio.



Installazione del galleggiante

1. Installare sui galleggianti il cavo del galleggiante posteriore in dotazione.
2. Installare i galleggianti come mostrato in figura.
3. Installare le 8 viti e le 4 piastre rimosse precedentemente.



Guida alla risoluzione dei problemi del sistema AS3X

Problema	Possibile causa	Soluzione
Le superfici di controllo non sono in posizione neutra quando i controlli del trasmettitore sono in posizione neutra	Le superfici di controllo possono non essere state centrate meccanicamente dalla fabbrica	Centrare le superfici di controllo meccanicamente impostando i tubi a U sui giunti di controllo
	L'aereo è stato mosso dopo che la batteria era connessa e prima dell'inizializzazione dei sensori	Disconnettere e riconnettere la batteria di volo mantenendo l'aereo fermo per 5 secondi
Il modello vola in maniera diversa durante i vari voli	Il modello non era immobile per 5 secondi dopo l'inserimento della batteria	Mantenere il modello immobile per 5 secondi dopo aver inserito la batteria
	I trim sono posizionati troppo lontani dalla posizione neutra	Neutralizzare i trim è regolare meccanicamente i giunti per centrare le superfici di controllo
I controlli oscillano durante il volo (il modello salta o si muove a scatti)	L'elica è sbilanciata, causando eccessive vibrazioni	Rimuovere l'elica e bilanciarla, oppure sostituirla se è danneggiata
	La vite dell'elica è troppo allentata, causando vibrazioni	Stringere la vite dell'elica

Guida alla risoluzione dei problemi

Problema	Possibile causa	Soluzione
Il velivolo non risponde al throttle, ma risponde ad altri comandi	Barra del throttle o trim del throttle troppo alta	Ripristinare i comandi tenendo lo stick del throttle e il trim del throttle nella posizione più bassa
	Il canale del throttle è invertito	Invertire il canale del throttle sul trasmettitore
	Motore disconnesso dal ricevitore	Aprire la fusoliera ed assicurarsi che il motore sia connesso al ricevitore
Rumore e vibrazioni eccessive dell'elica	Elica, ogiva dell'elica o motore danneggiati	Sostituisci i componenti danneggiati
	La vite dell'elica è troppo allentata	Stringere la vite dell'elica
	L'elica non è bilanciata	Bilanciare l'elica
Riduzione del tempo di volo o della potenza del velivolo	La carica della batteria di volo è bassa	Ricaricare completamente la batteria di volo
	L'elica è montata a rovescio	Montare l'elica con la superficie con i numeri rivolta in avanti
	La batteria di volo è danneggiata	Sostituire la batteria di volo e seguire le istruzioni per la batteria di volo
	Il volo potrebbe effettuarsi in condizioni di freddo eccessivo	Assicurarsi che la batteria sia tiepida prima dell'uso
Il LED sul ricevitore lampeggia velocemente e il velivolo non si collega al trasmettitore (durante il binding)	La capacità della batteria troppo bassa per le condizioni di volo	Sostituire la batteria o utilizzare una batteria con capacità maggiori
	Il trasmettitore è troppo vicino al velivolo durante il processo di binding	Spegnerne il trasmettitore, aumentare la distanza fra il trasmettitore e il velivolo, scommettere e riconnettere la batteria di volo al velivolo e seguire le istruzioni di binding
	L'interruttore o il pulsante di collegamento non è tenuto abbastanza lungo durante il processo di binding	Spegnerne il trasmettitore e ripetere il processo di binding. Tenere il pulsante di binding premuto sul trasmettitore finché il ricevitore non viene sincronizzato
	Il velivolo o il trasmettitore sono troppo vicini ad altri trasmettitori o fonti wireless	Spostare il modello e la trasmittente in un luogo diverso e riprovare la procedura di binding

Guida alla risoluzione dei problemi

Problema	Possibile causa	Soluzione
Il LED sul ricevitore lampeggia velocemente e il velivolo non si collega al trasmettitore (dopo il binding)	Meno di 5 secondi di attesa fra la prima recensione del trasmettitore e il collegamento della batteria di volo al velivolo	Lasciare il trasmettitore acceso, disconnettere e riconnettere la batteria di volo al velivolo
	È stato effettuato il binding del velivolo alla memoria di un modello differente (solo radio ModelMatch)	Selezionare la corretta memoria del modello sul trasmettitore, disconnettere e riconnettere la batteria di volo al velivolo
	La carica della batteria di volo o del trasmettitore è troppo bassa	Sostituire le batterie
	La trasmittente potrebbe essere stata Bindata ad un modello differente (o con un protocollo DSM differente)	Selezionare il giusto trasmettitore o effettuare nuovamente il Binding con un trasmettitore diverso
	Il velivolo o il trasmettitore sono troppo vicini ad altri trasmettitori o fonti wireless	Spostare il modello e la trasmittente in un luogo diverso e riprovare la procedura di riconoscimento
La superficie di controllo non si muove	La superficie di controllo, il giunto o il servo sono danneggiati	Sostituire o riparare i componenti danneggiati e regolare i comandi
	Il cavo è danneggiato o i connettori sono allentati	Eeguire un controllo dei cavi e dei connettori, collegare o sostituire se necessario
	La carica della batteria di volo è bassa	Ricaricare completamente la batteria di volo
	I giunti di controllo non si muovono	Accertarsi che i giunti si muovano liberamente
Comandi invertiti	Le impostazioni del trasmettitore sono invertite	Impostare i controlli sul trasmettitore in modo corretto
Il motore perde potenza	Danno al motore o ai componenti di alimentazione	Eeguire un controllo del motore e dei componenti per vedere se presentano danni (sostituire se necessario)
La potenza del motore diminuisce e aumenta rapidamente, poi il motore perde potenza	L'alimentazione della batteria è sotto il livello del ricevitore /ESC taglio a bassa tensione (LVC)	Ricaricare la batteria di volo o sostituire la batteria che non è funziona più correttamente
Il motore/ESC non è attivato dopo l'atterraggio	La protezione da sovracorrente (OCP) arresta il motore se il throttle del trasmettitore è impostato ad un valore elevato e l'elica non può ruotare	Abbassa il throttle e il trim del throttle per azionare l'ESC
Servo lock o freezes alla massima corsa	Il valore di impostazione della corsa è impostato oltre il 100%, sovraccaricando il servo	Impostare la corsa al 100% o ad un valore inferiore e/o impostare i sub-trim a zero e regolare i giunti meccanicamente

Pezzi di ricambio

Codice	Descrizione
EFLU7951	Fusoliera: UMX Timber X
EFLU7952	Set coda: UMX Timber X
EFLU7953	Ala: UMX Timber X
EFLU7954	Ogiva: UMX Timber X
EFLU7955	Decalcomanie: UMX Timber X
EFLU7956	Set aste di comando: UMX Timber X
EFLU7957	Portello: UMX Timber X
EFLU7958	Squadrette di controllo: UMX Timber X
EFLU15030	Supporto motore UMX
EFLU15267	Adattatore per elica UMX
EFLUP114065	Elica UMX: 5,5 x 2,5
SPMA3188	Scheda ricevitore/ESC
SPMSH2040TL	Servo lineare corsa lunga 2,9 g
SPMXAM1208	Motore Outrunner Brushless 1208-1900 Kv, 10 poli

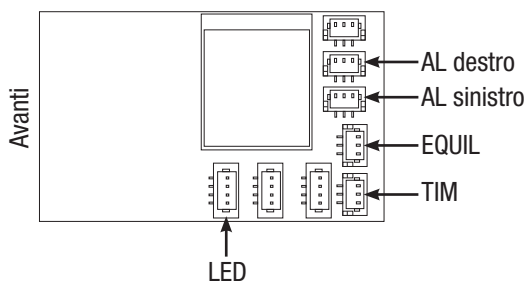
Parti consigliati

Codice	Descrizione
SPMX3003SJ30	Batteria 300 mAh 3S 30C LiPo con connettore JST-RCY
SPMR6775	NX6 DSMX Trasmettitore 6 canali
SPMXC2050	Caricabatterie Smart S155 G2 1x55W AC
SPMXCA310	Adattatore: Batteria IC3 / Dispositivo JST

Pezzi opzionali e accessori

Codice	Descrizione
EFLU1039	Set fascette fissaggio (5): Ultra Micros
SPMR8200	NX8 DSMX Trasmettitore 8 canali
SPMXCA327	Adattatore: da connettore PH a JST

Controllore di volo



Garanzia

Periodo di garanzia—Garanzia esclusiva - Horizon Hobby, LLC (Horizon) garantisce che il prodotto acquistato (il "Prodotto") sarà privo di difetti relativi ai materiali e di eventuali errori di montaggio alla data di acquisto. Il periodo di garanzia è conforme alle disposizioni legali del paese nel quale il prodotto è stato acquistato. Tale periodo di garanzia ammonta a 6 mesi e si estende ad altri 18 mesi dopo tale termine.

Limiti della garanzia—(a) La garanzia è limitata all'acquirente originale (Acquirente) e non è cedibile a terzi. L'acquirente ha il diritto a far riparare o a far sostituire la merce durante il periodo di questa garanzia. La garanzia copre solo quei prodotti acquistati presso un rivenditore autorizzato Horizon. Altre transazioni di terze parti non sono coperte da questa garanzia. La prova di acquisto è necessaria per far valere il diritto di garanzia. Inoltre, Horizon si riserva il diritto di cambiare o modificare i termini di questa garanzia senza alcun preavviso e di escludere tutte le altre garanzie già esistenti.

(b) Horizon non si assume alcuna garanzia per la disponibilità del prodotto, per l'adeguatezza o l'idoneità del prodotto a particolari previsti dall'utente. È sola responsabilità dell'acquirente il fatto di verificare se il prodotto è adatto agli scopi da lui previsti.

(c) Richiesta dell'acquirente — spetta soltanto a Horizon, a propria discrezione riparare o sostituire qualsiasi prodotto considerato difettoso e che rientra nei termini di garanzia. Queste sono le uniche rivele a cui l'acquirente si può appellare, se un prodotto è difettoso.

Horizon si riserva il diritto di controllare qualsiasi componente utilizzato che viene coinvolto nella rivalsa di garanzia. Le decisioni relative alla sostituzione o alla riparazione sono a discrezione di Horizon. Questa garanzia non copre dei danni superficiali o danni per cause di forza maggiore, uso errato del prodotto, un utilizzo che viola qualsiasi legge, regolamentazione o disposizione applicabile, negligenza, uso ai fini commerciali, o una qualsiasi modifica a qualsiasi parte del prodotto.

Questa garanzia non copre danni dovuti ad un'installazione errata, ad un funzionamento errato, ad una manutenzione o un tentativo di riparazione non idonei a cura di soggetti diversi da Horizon. La restituzione del prodotto a cura dell'acquirente, o da un suo rappresentante, deve essere approvata per iscritto dalla Horizon.

Limiti di danno—Horizon non si riterrà responsabile per danni speciali, diretti, indiretti o consequenziali; perdita di profitto o di produzione; perdita commerciale connessa al prodotto, indipendentemente dal fatto che la richiesta si basa su un contratto o sulla garanzia. Inoltre la responsabilità di Horizon non supera mai in nessun caso il prezzo di acquisto del prodotto per il quale si chiede la responsabilità. Horizon non ha alcun controllo sul montaggio, sull'utilizzo o sulla manutenzione del prodotto o di combinazioni di vari prodotti. Quindi Horizon non accetta nessuna responsabilità per danni o lesioni derivanti da tali circostanze. Con l'utilizzo e il montaggio del prodotto l'utente acconsente a tutte le condizioni, limitazioni e riserve di garanzia citate in questa sede.

Qualora l'utente non fosse pronto ad assumersi tale responsabilità associata all'uso del prodotto, si suggerisce

di restituire il prodotto intatto, mai usato e immediatamente presso il venditore.

Indicazioni di sicurezza—Questo è un prodotto sofisticato di hobbistica e non è un giocattolo. Esso deve essere manipolato con cautela, con giudizio e richiede delle conoscenze basilari di meccanica e delle facoltà mentali di base. Se il prodotto non verrà manipolato in maniera sicura e responsabile potrebbero risultare delle lesioni, dei gravi danni a persone, al prodotto o all'ambiente circostante. Questo prodotto non è concepito per essere usato dai bambini senza una diretta supervisione di un adulto. Il manuale del prodotto contiene le istruzioni di sicurezza, di funzionamento e di manutenzione del prodotto stesso. È fondamentale leggere e seguire tutte le istruzioni e le avvertenze nel manuale prima di mettere in funzione il prodotto. Solo così si eviterà un utilizzo errato e si eviteranno incidenti, lesioni o danni.

Domande, assistenza e riparazioni—Il vostro negozio locale e/o luogo di acquisto non possono fornire garanzie di assistenza o riparazione senza previo colloquio con Horizon. Questo vale anche per le riparazioni in garanzia. Quindi in tali casi bisogna interpellare un rivenditore, che si metterà in contatto subito con Horizon per prendere una decisione che vi possa aiutare nel più breve tempo possibile.

Manutenzione e riparazione—Se il prodotto deve essere ispezionato o riparato, si prega di rivolgersi ad un rivenditore specializzato o direttamente ad Horizon. Il prodotto deve essere imballato con cura. Bisogna far notare che i box originali solitamente non sono adatti per effettuare una spedizione senza subire alcun danno. Bisogna effettuare una spedizione via corriere che fornisce una tracciabilità e un'assicurazione, in quanto Horizon non si assume alcuna responsabilità in relazione alla spedizione del prodotto. Inserire il prodotto in una busta assieme ad una descrizione dettagliata degli errori e ad una lista di tutti i singoli componenti spediti. Inoltre abbiamo bisogno di un indirizzo completo, di un numero di telefono per chiedere ulteriori domande e di un indirizzo e-mail.

Garanzia e riparazione—Le richieste in garanzia verranno elaborate solo se è presente una prova d'acquisto in originale proveniente da un rivenditore specializzato autorizzato, nella quale è ben visibile la data di acquisto. Se la garanzia viene confermata, allora il prodotto verrà riparato o sostituito. Questa decisione spetta esclusivamente a Horizon Hobby.

Riparazioni a pagamento—Se bisogna effettuare una riparazione a pagamento, effettueremo un preventivo che verrà inoltrato al vostro rivenditore. La riparazione verrà effettuata dopo l'autorizzazione da parte del vostro rivenditore. La somma per la riparazione dovrà essere pagata al vostro rivenditore. Le riparazioni a pagamento avranno un costo minimo di 30 minuti di lavoro e in fattura includeranno le spese di restituzione. Qualsiasi riparazione non pagata e non richiesta entro 90 giorni verrà considerata abbandonata e verrà gestita di conseguenza.

ATTENZIONE: Le riparazioni a pagamento sono disponibili solo sull'elettronica e sui motori. Le riparazioni a livello meccanico, soprattutto per gli elicotteri e le vetture RC, sono molto costose e devono essere effettuate autonomamente dall'acquirente.

Garanzia e Assistenza - Informazioni per i contatti

Stato di acquisto	Horizon Hobby	Telefono/Indirizzo e-mail	Indirizzo
Unione Europea	Horizon Technischer Service Sales: Horizon Hobby GmbH	service@horizonhobby.de +49 (0) 4121 2655 100	Hanskampring 9 D 22885 Barsbüttel, Germany

Dichiarazione di conformità per l'Unione europea



Dichiarazione di conformità UE:

EFL UMX Timber X (EFLU7950): Con la presente, Horizon Hobby, LLC dichiara che il dispositivo è conforme a quanto segue:

Direttiva europea sulle apparecchiature radio (RED) 2014/53/UE, Direttiva RoHS 2 2011/65 / UE, Direttiva RoHS 3 - Modifica 2011/65 / UE allegato II 2015/863.

Il testo completo della dichiarazione di conformità UE è disponibile al seguente indirizzo internet: <https://www.horizonhobby.com/content/support-rendercompliance>.

Range di frequenze wireless e potenza di uscita wireless:

Ricevitore:

2402–2478 MHz
1.43dBm

Fabbricante registrato UE:

Horizon Hobby, LLC
2904 Research Road
Champaign, IL 61822 USA

Importatore registrato UE:

Horizon Hobby, GmbH
Hanskampring 9
22885 Barsbüttel Germany

AVVISO RAEE:



Questo dispositivo è marcato ai sensi della Direttiva europea 2012/19/UE riguardante i rifiuti di apparecchiature elettriche ed elettroniche (RAEE). Il simbolo indica che il prodotto non va smaltito insieme ai rifiuti domestici. Il prodotto deve essere consegnato agli appositi centri di raccolta per consentirne il recupero e il riciclaggio.



© 2022 Horizon Hobby, LLC.

E-flite, Timber, AS3X, UMX, SAFE, the SAFE logo, DSM, DSM2, DSMX, ModelMatch, Bind-N-Fly, BNF, Celectra and the Horizon Hobby logo are trademarks or registered trademarks of Horizon Hobby, LLC.

The Spektrum trademark is used with permission of Bachmann Industries, Inc.

All other trademarks, service marks and logos are property of their respective owners.

US 9,930,567. US 10,419,970. US 9,056,667. US 9,753,457. US 10,078,329. US 7,898,130. US D578,146. US 8,672,726.

Other patents pending.

www.e-flite.com